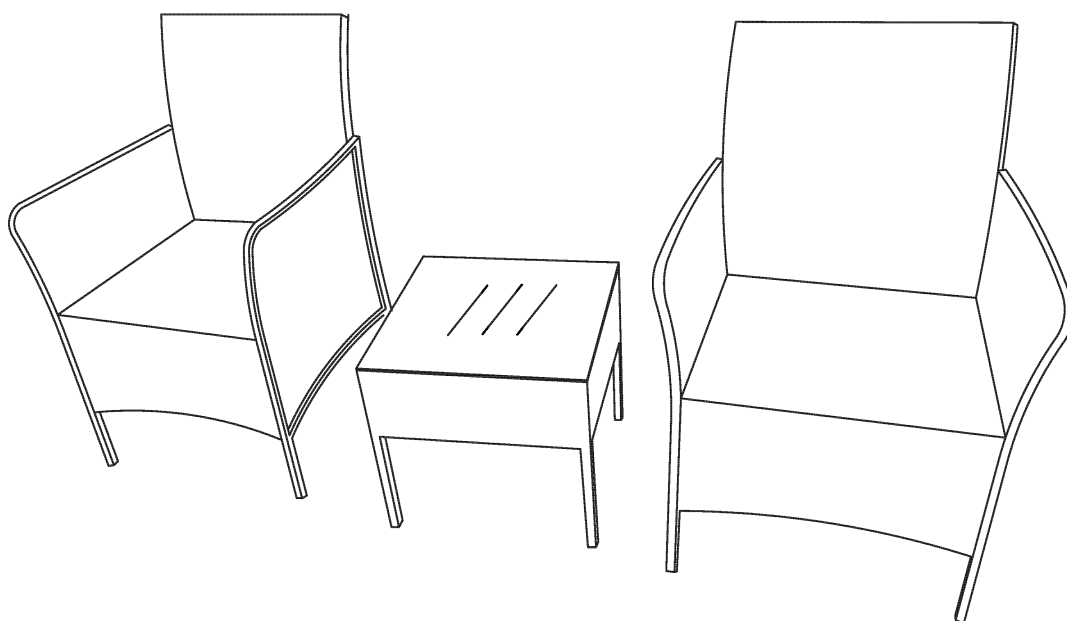


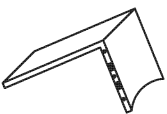
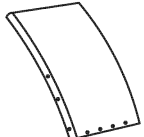

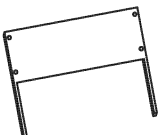
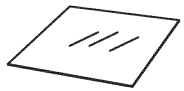
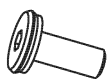
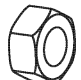


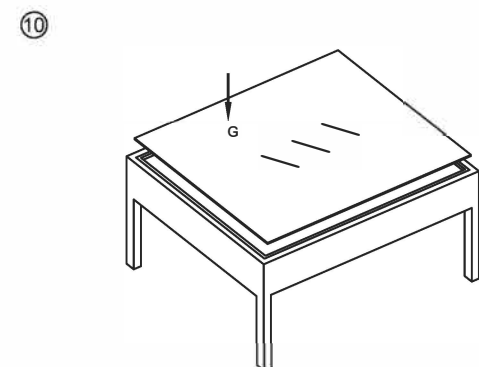
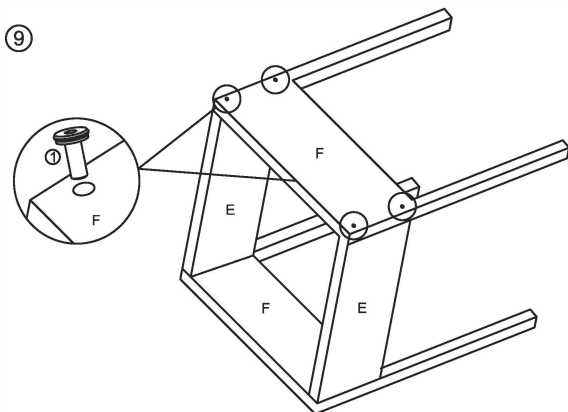
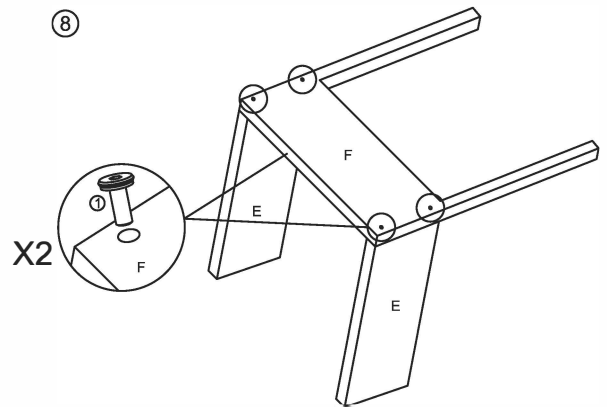
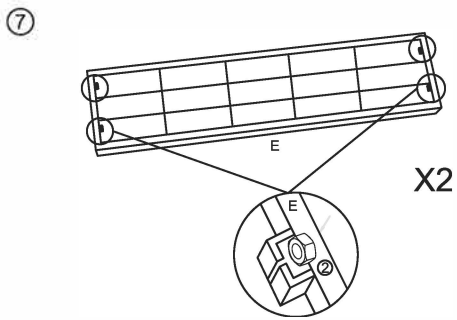
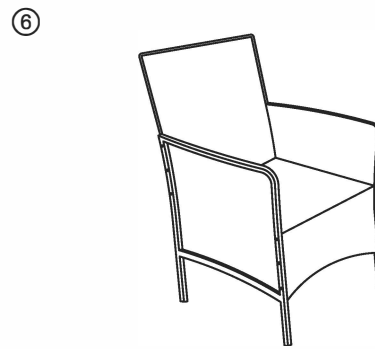
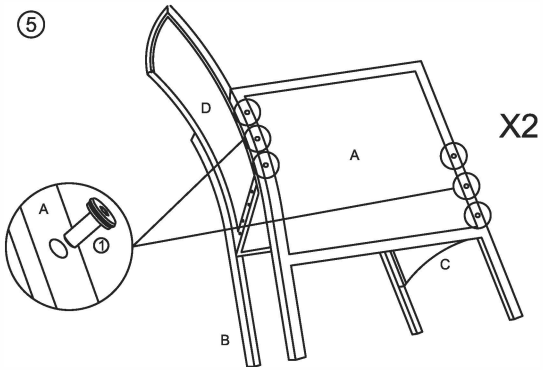
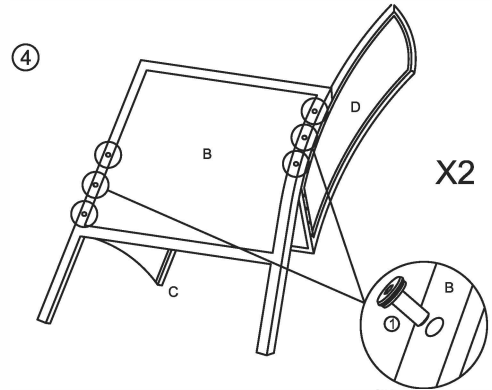
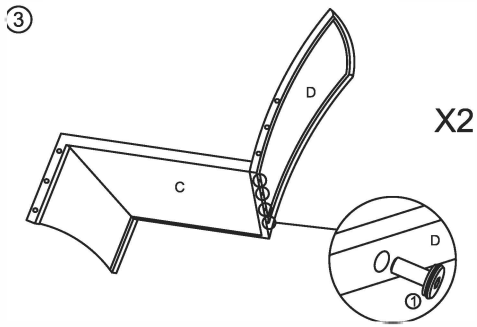
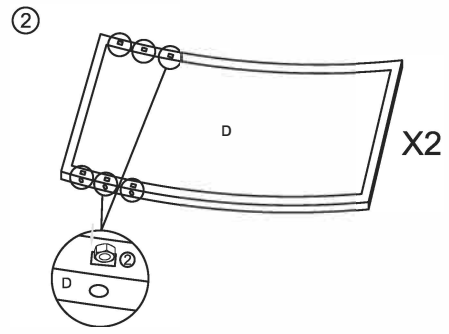
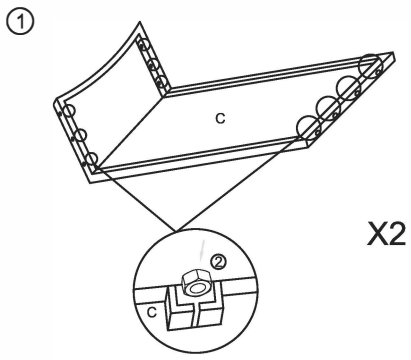
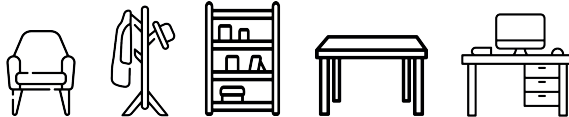


WUa cbHU i
Manual assembly



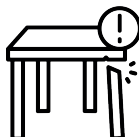
				
A 2PCS	B 2PCS	C 2PCS	D 2PCS	E 2PCS
		 M6*20		
F 2PCS	G 1PC	① 40PCS	② 40PCS	③ 1PC
				
④ 1PC				





OGÓLNE ZASADY UŻYTKOWANIA PRODUKTÓW MODERNHOME

- 1. Stabilność mebla:**
 - Zawsze upewnij się, że mebel stoi na stabilnym, równym podłożu.
 - Unikaj przeciążania mebla, co może doprowadzić do jego przewrócenia.
- 2. Ostrzeżenie dla dzieci:**
 - Produkt nie jest zabawką. Trzymaj dzieci z dala od mebla podczas montażu.
 - W przypadku wysokich mebli (np. regałów, szaf) zaleca się użycie systemu mocowania do ściany, aby zapobiec przewróceniu się mebla.
- 3. Bezpieczeństwo użytkownika:**
 - Nie wchodź na mebel ani nie stawaj na nim (jeśli nie jest do tego przeznaczony).
 - Unikaj używania mebla do celów innych niż przeznaczone.
 - Regularnie sprawdzaj stabilność i stan techniczny produktu. W przypadku uszkodzeń zaprzestań użytkowania.
- 4. Montaż i konserwacja:**
 - Produkt należy montować zgodnie z załączoną instrukcją obsługi.
 - Wszystkie elementy montażowe muszą być prawidłowo dokręcone. Po zakończeniu montażu sprawdź stabilność mebla.
 - Do czyszczenia używaj łagodnych środków czyszczących. Unikaj substancji chemicznych mogących uszkodzić powierzchnię.
- 5. Przechowywanie i transport:**
 - Unikaj długotrwałego narażania mebla na wilgoć, wysokie temperatury lub bezpośrednie działanie promieni słonecznych, które mogą uszkodzić powierzchnię.
 - W przypadku transportu zabezpiecz produkt przed uszkodzeniami mechanicznymi.
- 6. Zgodność z normami:**
 - Produkt został przetestowany zgodnie z wymaganiami dotyczącymi bezpieczeństwa i jakości określonymi w obowiązujących przepisach.





GENERAL RULES FOR USING MODERNHOME PRODUCTS

1. Furniture stability:
 - Always make sure that the furniture is standing on a stable, even surface.
 - Avoid overloading the furniture, which may cause it to tip over.
2. Children's warning:
 - The product is not a toy. Keep children away from the furniture during assembly.
 - For tall furniture (e.g. shelves, wardrobes), it is recommended to use a wall attachment system to prevent the furniture from tipping over.
3. Safety of use:
 - Do not climb or stand on the furniture (if not intended for this purpose).
 - Avoid using the furniture for purposes other than its intended purpose.
 - Regularly check the stability and technical condition of the product. In the event of damage, discontinue use.
4. Assembly and maintenance:
 - The product must be assembled in accordance with the enclosed instruction manual.
 - All assembly elements must be properly tightened. Check the stability of the furniture after assembly.
 - Use mild cleaning agents for cleaning. Avoid chemicals that may damage the surface.
5. Storage and transport:
 - Avoid prolonged exposure to moisture, high temperatures or direct sunlight, which can damage the surface.
 - In the event of transport, protect the product from mechanical damage.
6. Compliance with standards:
 - The product has been tested in accordance with the safety and quality requirements specified in applicable regulations.



PRODUCENT:
MULTISTORE ECOTOYS Krystian Ślebioda
Sady, Logistyczna 31, 62-080Tarnowo Podgórne

sklep@multistore.pl
b2b-multistore.eu

MADE IN CHINA